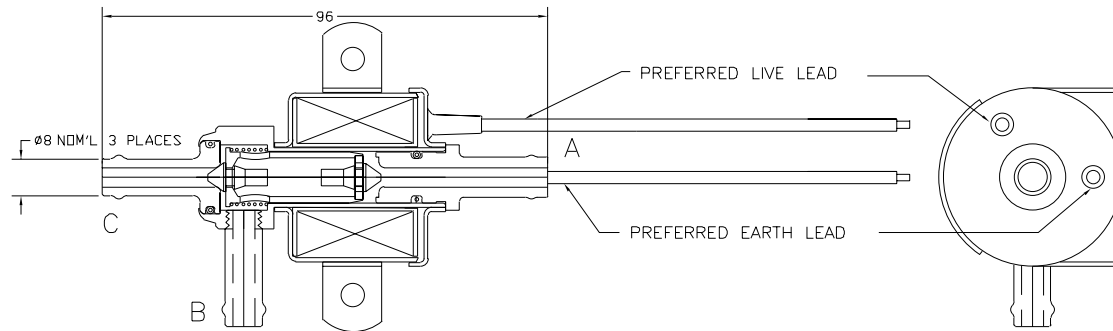


TECALEMIT GARAGE EQUIPMENT

TDA 518-103 12V 20 OHM
TDA 518-104 24V 66 OHM

FUEL CHANGE-OVER VALVE FOR PETROL AND DIESEL FUEL ENGINES



3 Port Change Over Valve
Typical Use Vehicle with twin fuel tanks.
Valve de-energised, flow is "B" to "A"
Valve energised, flow is "B" to "C"
With a differential pressure of 6.9 kPa,
the petrol flow rate is 1.2 L/min.

Ventil mit 3 Anschlüssen
Typische Verwendung Kfz mit 2
Kraftstofftanks.
Bei Abschalten schliesst Öffnung C
Bei Anschluss schliesst Öffnung A
Kraftstoffmenge beträgt 1.2 Liter/min
bei Anschluss von 6.9 kPa auf Öffnung B